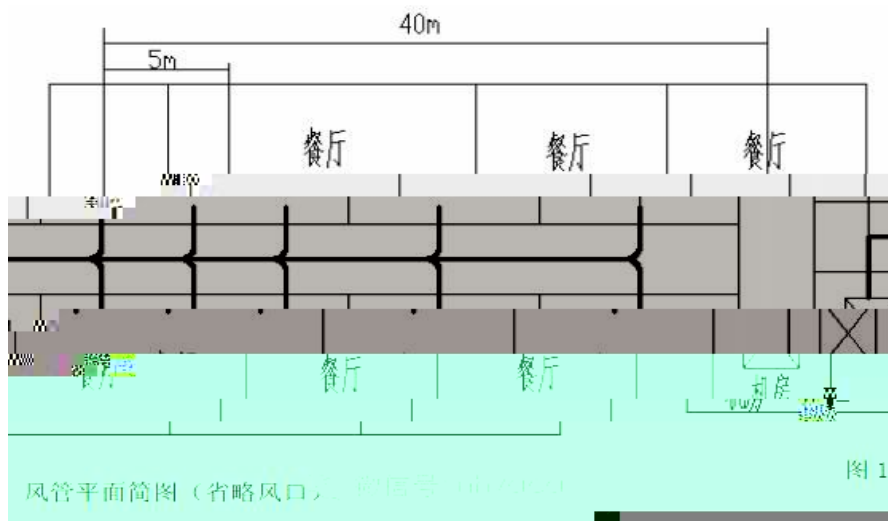


# 中央空调工程设计常见问题



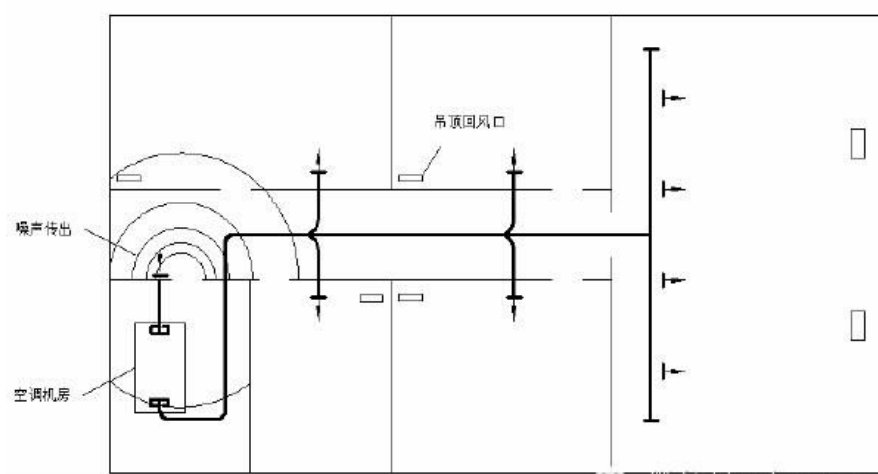


图2 吊顶回风的弊病

微信号: nhvacd

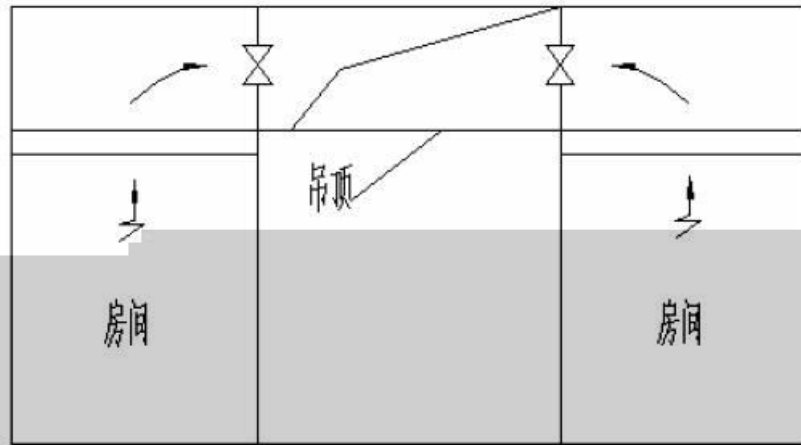


图2 吊顶回风立面图

微信号: nhvac



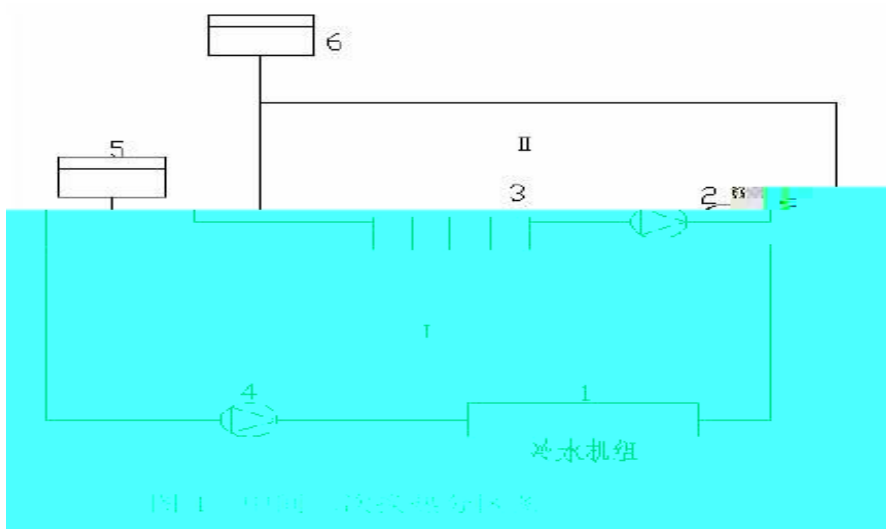


图 1 中间二次供水分区图

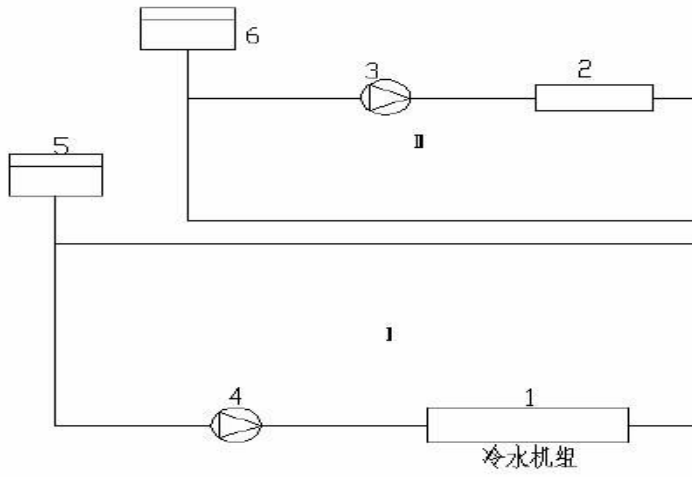


图 5 上下分别设置冷源示意图 微信号: nhvacca

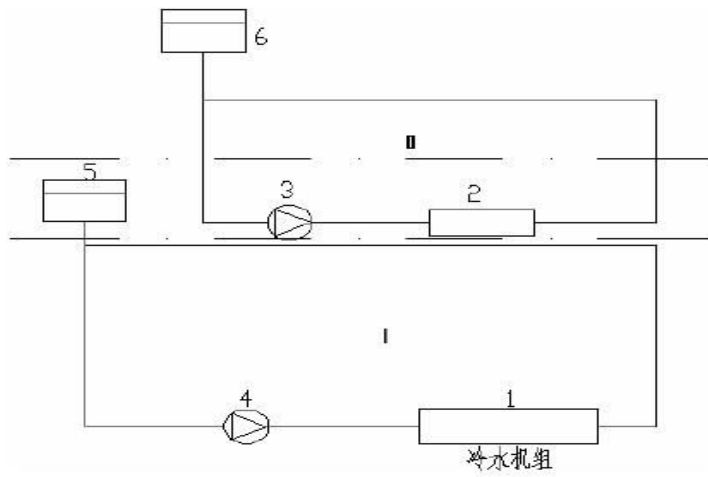


图 6 分设冷源分区示意图 微信号: nhvacca

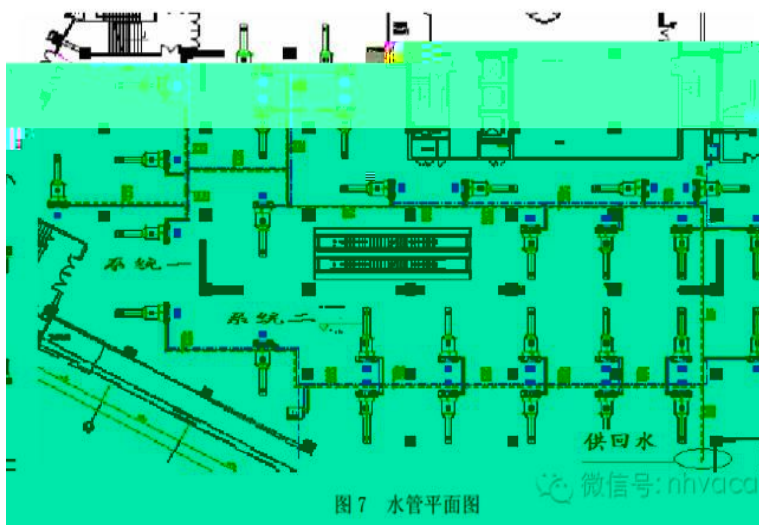


图7 水管平面图

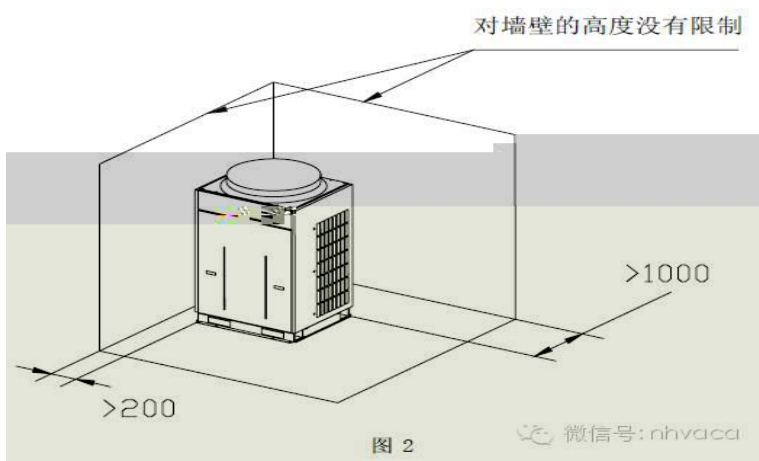






图 1

微信号: nhvaca



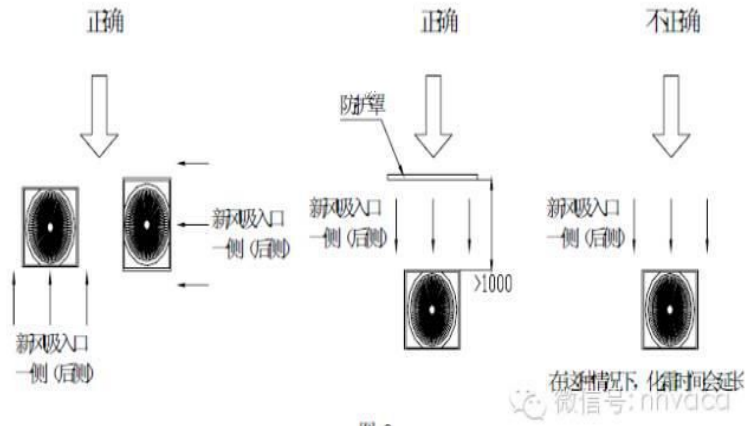


图 3

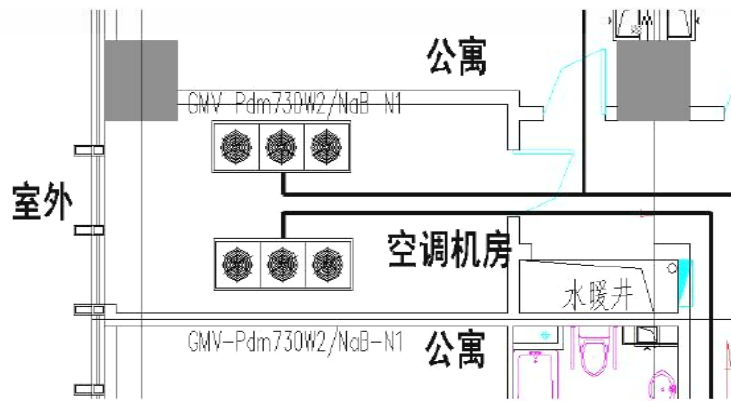


图 4 机组安装平面图      微信号: nhvaca







